



FENOJA[®]
ITALIAN GEARBOX & GEARLESS MACHINE

**New Generation
Permanent Magnet
Synchronous Gearless
Traction m/c.**



FIL-750L
Gearless Machine



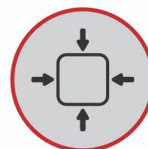
**No Machine Room
Require**



Save Energy



Low Noise



Compact Designs



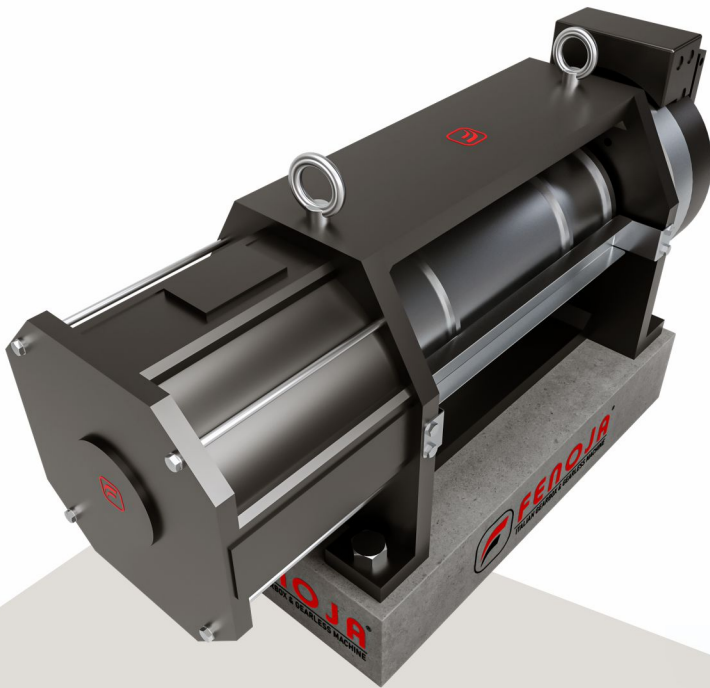
**Technology
Collaboration by Italy**

www.fenoja.com



FIL-750L

Gearless Machine

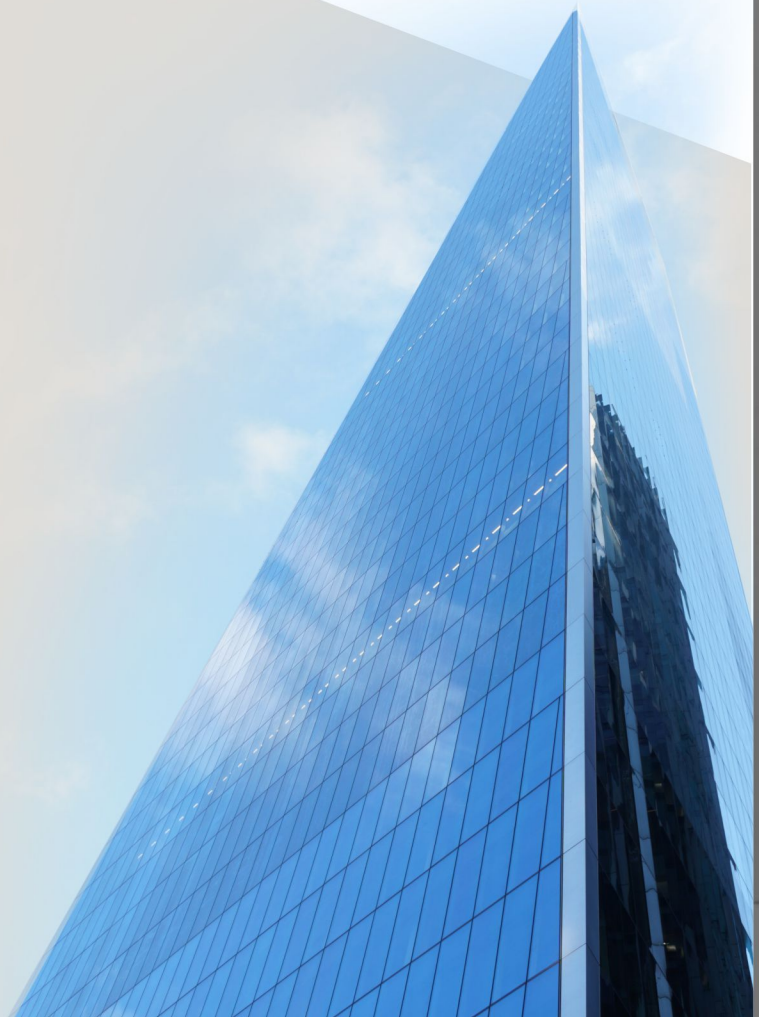


Static load	2000kg
Load	450kg
speed	up to 1 m/s
sheave	100 mm
Gearless weight	95 kg
Voltage	110 V
Encoder	ERN1387 HEIDENHAIN

Fenoja FIL750L the perfect gearless for 5000 kg load

Fenoja FIL750L Gearless Motor is the most trusted and advanced lift system in the indigenous market.

When maximizing the needs of installation cost minimization with safety ride & comfort.



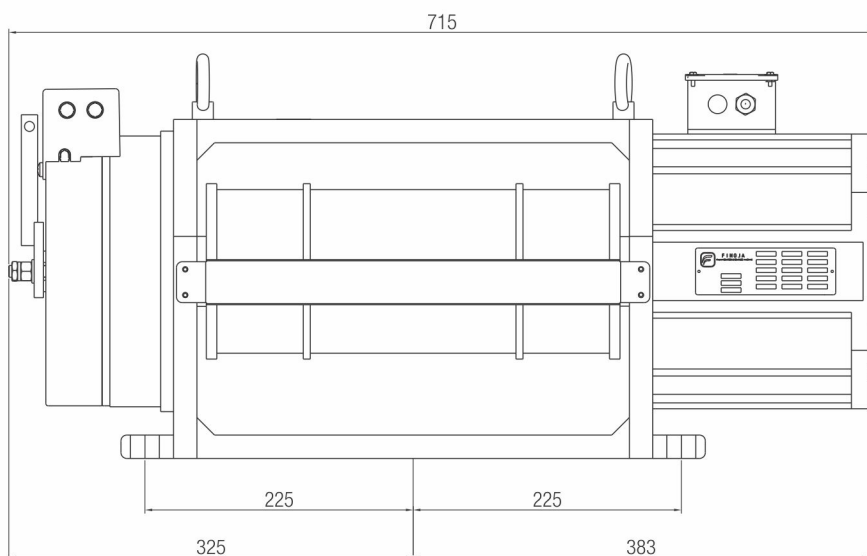
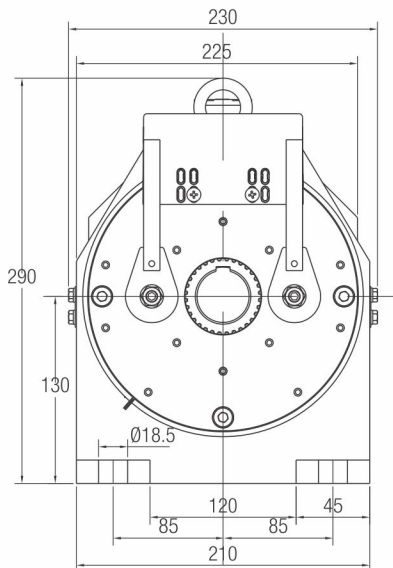
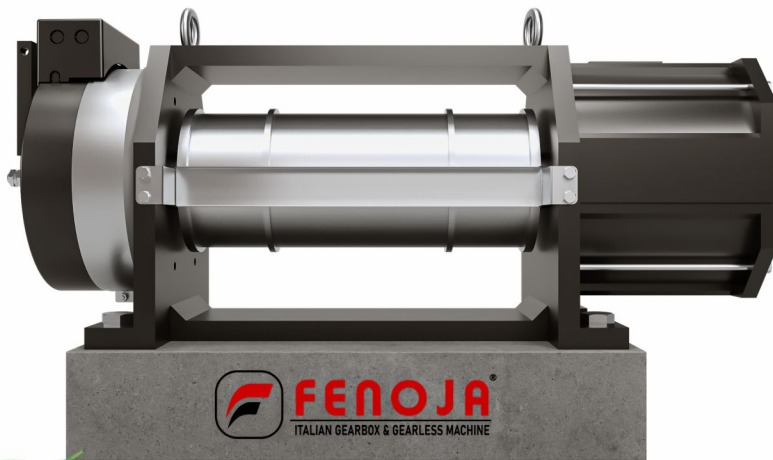
www.fenoja.com

FIL-750L

Gearless Machine



FENOJA[®]
ITALIAN GEARBOX & GEARLESS MACHINE



(ALL DIMENSIONS ARE IN MM) •
SUBJECT TO CHANGE WITHOUT ANY PRIOR NOTICE! •

www.fenoja.com



FENOJA
ITALIAN GEARBOX & GEARLESS MACHINE

FIL-750L

Gearless Machine

	LOAD	SPEED	SHEAVE				TORQUE	POWER	RPM	FREQ	CURRENT 380V	CURRENT 220V
			∅	Width	n	PITCH						
			MM	MM		MM						
2:1	260	0,30	100	60	2	65	43	0,5	115	15,3	2,7	4,3
		0,40						0,7	153	20,4	2,7	4,3
		0,50						0,9	191	25,5	2,7	5,5
		0,63						1,1	241	32,1	2,7	5,5
		1,00						1,7	382	50,9	4,3	7,9
	320	0,30					53	0,6	115	15,3	3,4	5,3
		0,40						0,8	153	20,4	3,4	5,3
		0,50						1,1	191	25,5	3,4	6,8
		0,63						1,3	241	32,1	3,4	6,8
		1,00						2,1	382	50,9	5,3	9,8
	400	0,30					66	0,8	115	15,3	4,2	6,6
		0,40						1,1	153	20,4	4,2	6,6
		0,50						1,3	191	25,5	4,2	8,5
		0,63						1,7	241	32,1	4,2	8,5
		1,00						2,6	382	50,9	6,6	12,2
	450	0,30					74	0,9	115	15,3	4,8	7,4
		0,40						1,2	153	20,4	4,8	7,4
		0,50						1,5	191	25,5	4,8	9,5
		0,63						1,9	241	32,1	4,8	9,5
		1,00						3,0	382	50,9	7,4	13,7


www.fenoja.com

New Generation Permanent Magnet Synchronous Gearless Traction m/c.



India Factory Warehouse :

 Malayapur, Raghunathpur,
24 PGS North, **Baduria** - 743401
West Bengal, India

 +91-9735-02-0007
03217-235003

 info@fenoja.com

 www.fenoja.com

