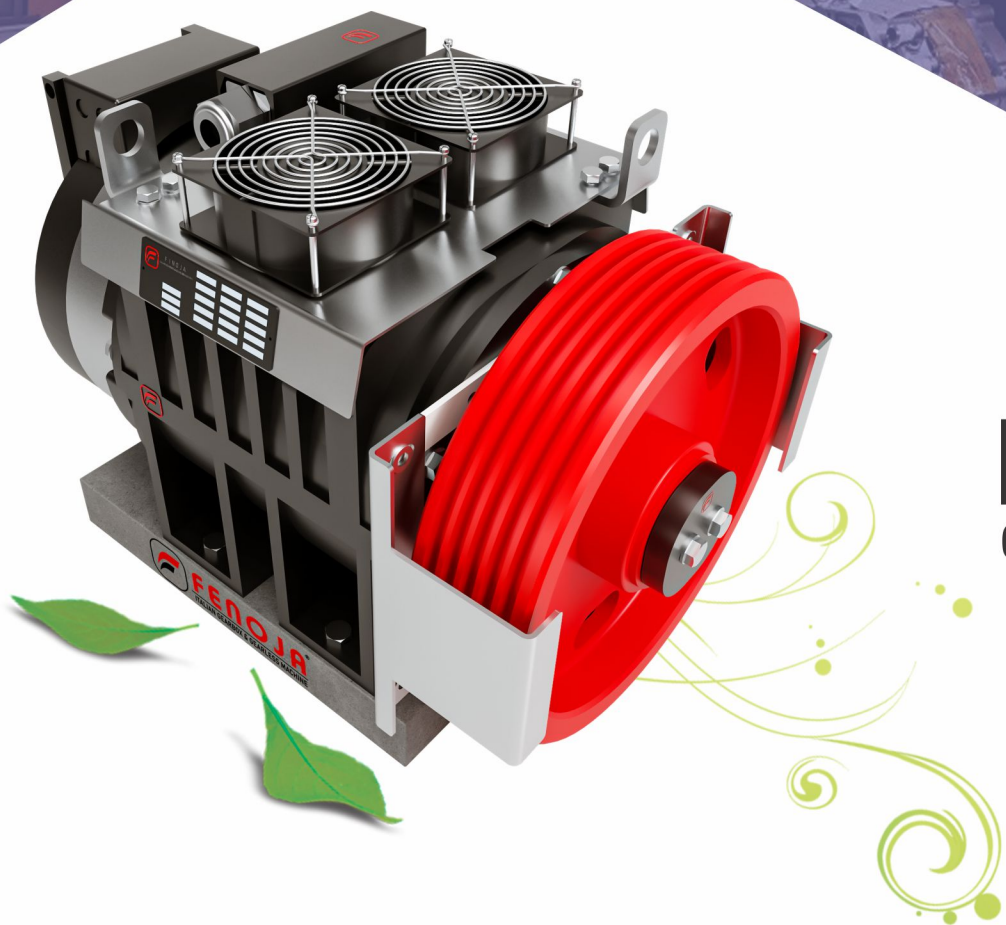




FENOJA[®]
ITALIAN GEARBOX & GEARLESS MACHINE

**New Generation
Permanent Magnet
Synchronous Gearless
Traction m/c.**



FIL-75M
Gearless Machine



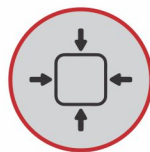
**No Machine Room
Require**



Save Energy



Low Noise



Compact Designs



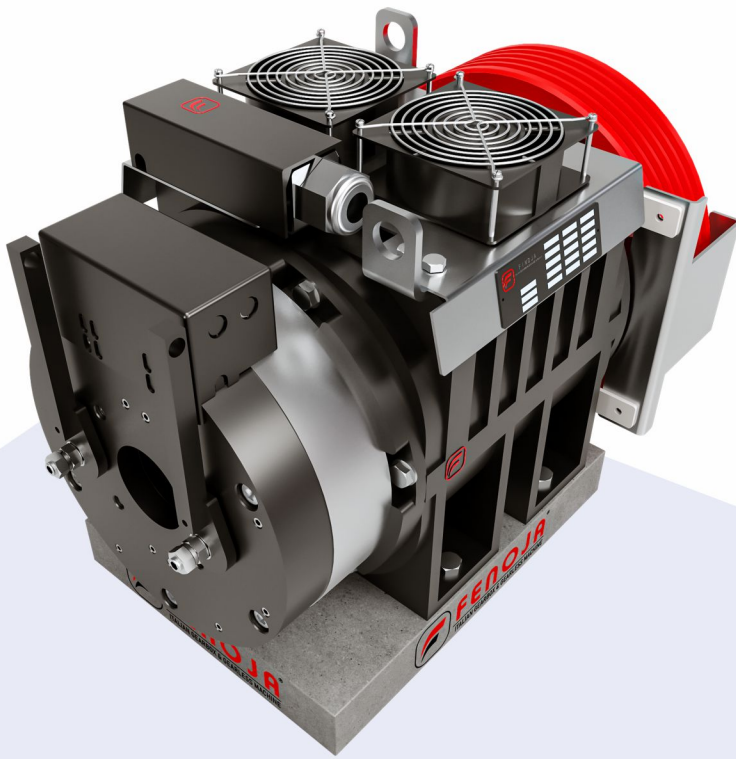
**Technology
Collaboration by Italy**

www.fenoja.com



FIL-75M

Gearless Machine



Static load	1.800 Kg
Capacity	544 kg max 2 : 1
Torque moment	250 Nm
Pulley	240 - 320 mm
Gearless weight	125kg
Voltage	380 V
Encoder	ERN1387 HEIDENHAIN

Fenoja FIL75M the perfect gearless for 544 kg load

Fenoja FIL75M Gearless Motor is the most trusted and advanced lift system in the indigenous market.

When maximizing the needs of installation cost minimization with safety ride & comfort.



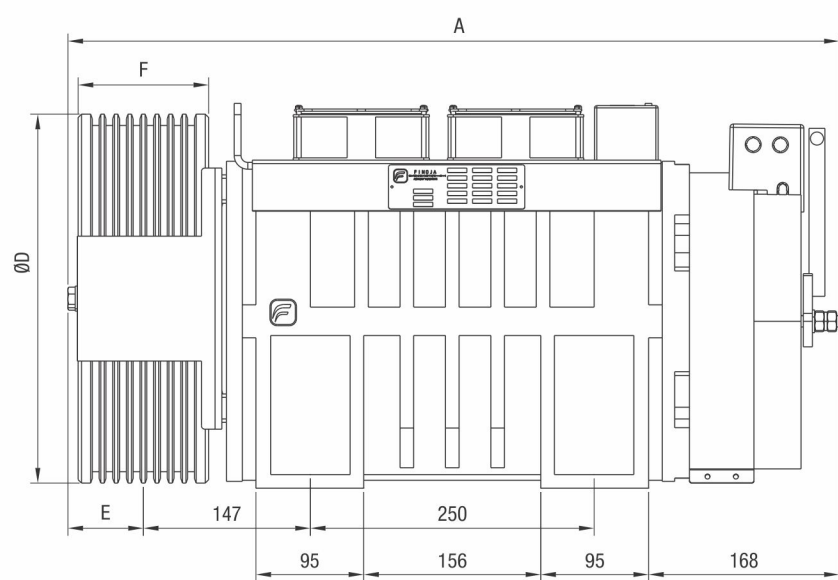
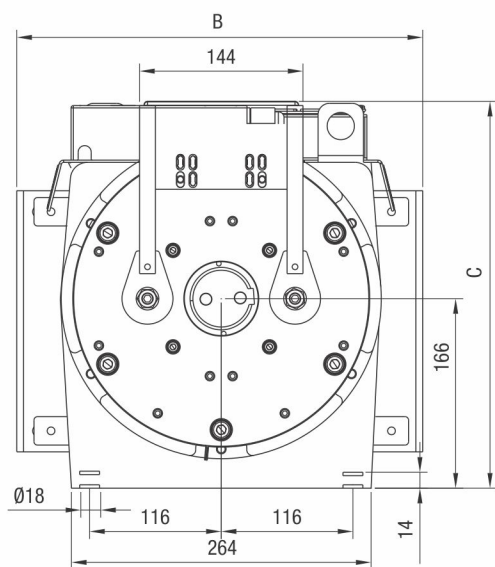
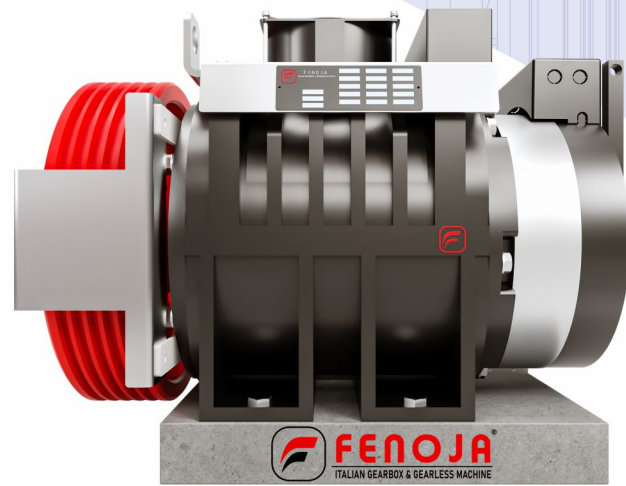
www.fenoja.com

FIL-75M

Gearless Machine



FENOJA[®]
ITALIAN GEARBOX & GEARLESS MACHINE



(ALL DIMENSIONS ARE IN MM) •
SUBJECT TO CHANGE WITHOUT ANY PRIOR NOTICE! •



	LOAD	SPEED	∅	ROPES	PITCH	TORQUE	POWER	RPM	FREQ	CURRENT 380V
	KG	M/S	MM	MAX	MM	NM	K.W	RPM	Hz	A
02:00	340	0,5	240	6x∅6	12	162	1,3	79,6	10,6	7,1
			320	4x∅8	17	216	1,3	59,7	8,0	7,0
		0,63	240	6x∅6	12	162	1,7	100,3	13,4	7,1
			320	4x∅8	17	216	1,7	75,2	10,0	9,5
		1	240	6x∅6	12	162	2,7	159,2	21,2	9,4
			320	4x∅8	17	216	2,7	119,4	15,9	9,5
		1,5	240	6x∅6	12	162	4,0	238,7	31,8	12,3
			320	4x∅8	17	216	4,0	179,0	23,9	12,5
		1,6	240	6x∅6	12	162	4,3	254,6	34,0	12,3
			320	4x∅8	17	216	4,3	191,0	25,5	12,5
	1,75	240	6x∅6	12	162	4,7	278,5	37,1	12,3	
		320	4x∅8	17	216	4,7	208,9	27,9	16,4	
	2	240	6x∅6	12	162	5,4	318,3	42,4	14,3	
		320	4x∅8	17	216	5,4	238,7	31,8	16,4	
	2,5	240	6x∅6	12	162	6,7	397,9	53,1	19,1	
		320	4x∅8	17	216	6,7	298,4	39,8	19,1	
	408	0,5	240	6x∅6	12	184	1,5	79,6	10,6	8,1
			320	4x∅8	17	245	1,5	59,7	8,0	7,9
		0,63	240	6x∅6	12	184	1,9	100,3	13,4	8,1
			320	4x∅8	17	245	1,9	75,2	10,0	10,8
1		240	6x∅6	12	184	3,1	159,2	21,2	10,7	
		320	4x∅8	17	245	3,1	119,4	15,9	10,8	
1,5		240	6x∅6	12	184	4,6	238,7	31,8	14,0	
		320	4x∅8	17	245	4,6	179,0	23,9	14,2	
1,6		240	6x∅6	12	184	4,9	254,6	34,0	14,0	
		320	4x∅8	17	245	4,9	191,0	25,5	14,2	
1,75		240	6x∅6	12	184	5,4	278,5	37,1	14,0	
		320	4x∅8	17	245	5,4	208,9	27,9	18,6	
2		240	6x∅6	12	184	6,1	318,3	42,4	16,3	
		320	4x∅8	17	245	6,1	238,7	31,8	18,6	
2,5	240	6x∅6	12	184	7,7	397,9	53,1	21,7		
	320	4x∅8	17	245	7,0	298,4	39,8	21,4		
544	0,5	240	8x∅6	12	235	2,0	79,6	10,6	10,4	
	0,63	240	8x∅6	12	235	2,5	100,3	13,4	10,4	
	1	240	8x∅6	12	235	3,9	159,2	21,2	13,7	
	1,5	240	8x∅6	12	235	5,9	238,7	31,8	17,9	
	1,6	240	8x∅6	12	235	6,3	254,6	34,0	17,9	
	1,75	240	8x∅6	12	235	6,9	278,5	37,1	17,9	
	2	240	8x∅6	12	235	7,8	318,3	42,4	20,9	
	2,5	240	8x∅6	12	235	9,8	397,9	53,1	27,8	


www.fenoja.com

New Generation Permanent Magnet Synchronous Gearless Traction m/c.



India Factory Warehouse :

 Malayapur, Raghunathpur,
24 PGS North, **Baduria** - 743401
West Bengal, India

 +91-9735-02-0007
03217-235003

 info@fenoja.com

 www.fenoja.com

