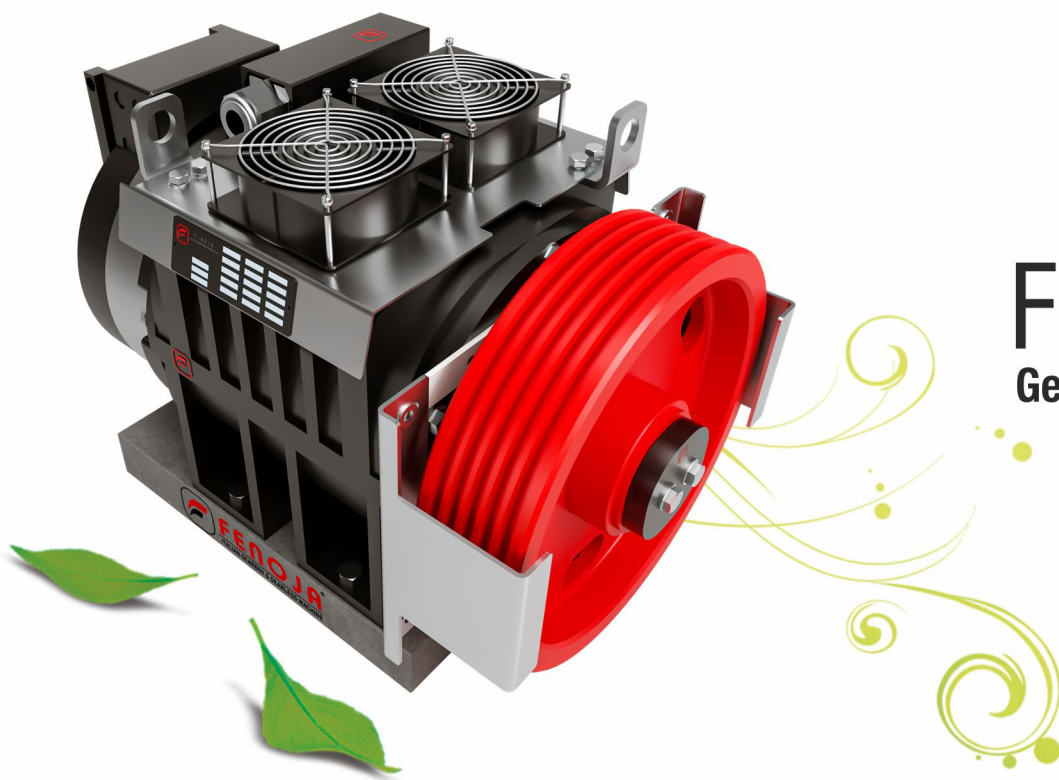




FENOJA[®]
ITALIAN GEARBOX & GEARLESS MACHINE

**New Generation
Permanent Magnet
Synchronous Gearless
Traction m/c.**



FIL-75ML
Gearless Machine



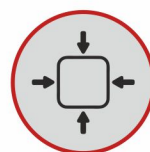
**No Machine Room
Require**



Save Energy



Low Noise



Compact Designs



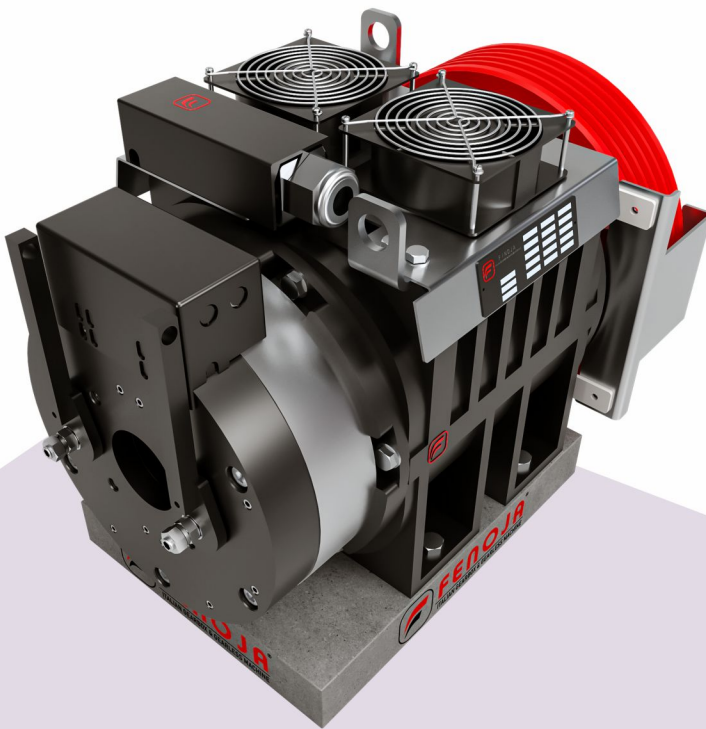
**Technology
Collaboration by Italy**

www.fenoja.com



FIL-75ML

Gearless Machine



Static load	3400 Kg
Capacity	680 kg max 2: 1
Torque moment	385 Nm – S5-40% ED – 180 avv/h.
Pulley	240 – 320 mm
Gearless weight	185kg
Voltage	380 V
Encoder	ERN1387 HEIDENHAIN

Fenoja FIL75ML the perfect gearless for 3400 kg load

Fenoja FIL75ML Gearless Motor is the most trusted and advanced lift system in the indigenous market.

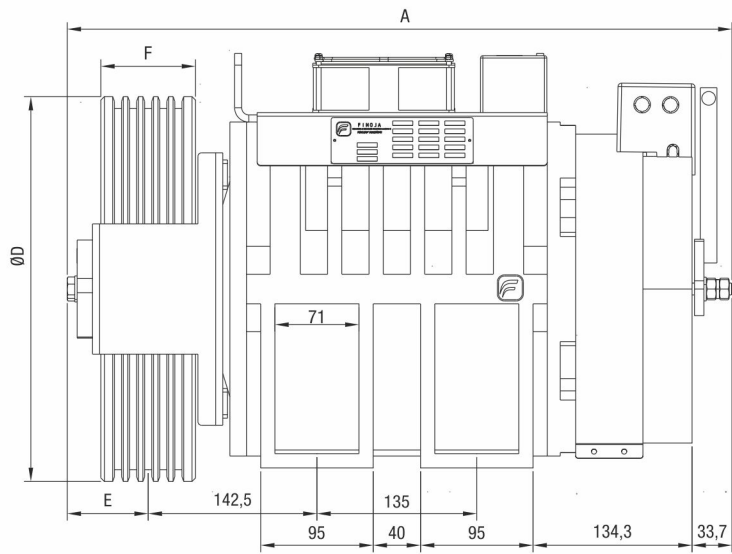
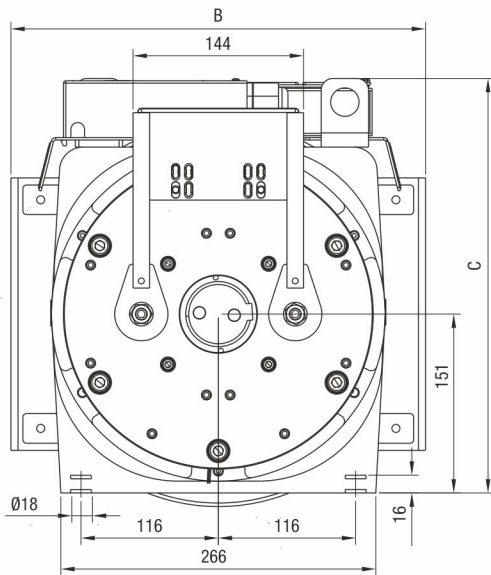
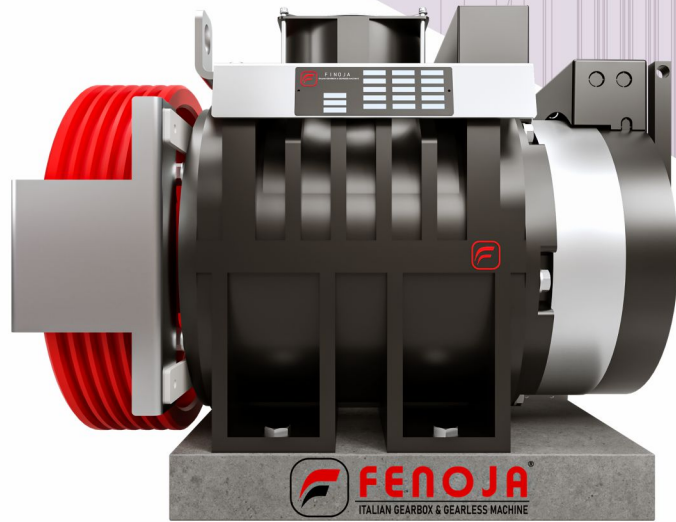
When maximizing the needs of installation cost minimization with safety ride & comfort.



www.fenoja.com

FIL-75ML

Gearless Machine



(ALL DIMENSIONS ARE IN MM) •
SUBJECT TO CHANGE WITHOUT ANY PRIOR NOTICE! •



	LOAD	SPEED	Ø	ROPES	PITCH	TORQUE	POWER	RPM	FREQ	CURRENT 380V		
	KG	M/S	MM	MAX	MM	NM	K.W	RPM	Hz	A		
02:01	544	0,5	240	6xØ6	12	224	1,9	79,6	10,6	7,0		
			320	4xØ8	17	299	1,9	59,7	8,0	9,3		
		0,63	240	6xØ6	12	224	2,4	100,3	13,4	8,7		
			320	4xØ8	17	299	2,4	75,2	10,0	9,3		
		1	240	6xØ6	12	224	3,7	159,2	21,2	11,6		
			320	4xØ8	17	299	3,7	119,4	15,9	11,6		
		1,5	240	6xØ6	12	224	5,6	238,7	31,8	15,7		
			320	4xØ8	17	299	5,6	179,0	23,9	15,5		
		1,6	240	6xØ6	12	224	6,0	254,6	34,0	15,7		
			320	4xØ8	17	299	6,0	191,0	25,5	15,5		
		1,75	240	6xØ6	12	224	6,5	278,5	37,1	15,7		
			320	4xØ8	17	299	6,5	208,9	27,9	21,0		
		2	240	6xØ6	12	224	7,5	318,3	42,4	20,4		
			320	4xØ8	17	299	7,5	238,7	31,8	21,0		
		2,5	240	6xØ6	12	224	9,3	397,9	53,1	30,3		
			320	4xØ8	17	299	9,3	298,4	39,8	27,2		
		02:01	680	0,5	240	6xØ6	12	280,3	2,3	79,6	10,6	8,7
					320	4xØ8	17	373,7	2,3	59,7	8,0	11,6
0,63	240			6xØ6	12	280,3	2,9	100,3	13,4	10,9		
	320			4xØ8	17	373,7	2,9	75,2	10,0	11,6		
1	240			6xØ6	12	280,3	4,7	159,2	21,2	14,6		
	320			4xØ8	17	373,7	4,7	119,4	15,9	14,6		
1,5	240			6xØ6	12	280,3	7,0	238,7	31,8	19,7		
	320			4xØ8	17	373,7	7,0	179,0	23,9	19,4		
1,6	240			6xØ6	12	280,3	7,5	254,6	34,0	19,7		
	320			4xØ8	17	373,7	7,5	191,0	25,5	19,4		
1,75	240			6xØ6	12	280,3	8,2	278,5	37,1	19,7		
	320			4xØ8	17	373,7	8,2	208,9	27,9	26,2		
2	240			6xØ6	12	280,3	9,3	318,3	42,4	25,5		
	320			4xØ8	17	373,7	9,3	238,7	31,8	26,2		
2,5	240			6xØ6	12	280,3	11,7	397,9	53,1	37,9		
	320			4xØ8	17	373,7	11,7	298,4	39,8	34,0		
02:01	816			0,5	240	6xØ6	12	324,9	11,0	79,6	10,6	10,1
				0,63	240	6xØ6	12	324,9	2,7	100,3	13,4	12,7
		1	240	6xØ6	12	324,9	3,4	159,2	21,2	16,9		
		1,5	240	6xØ6	12	324,9	5,4	238,7	31,8	22,8		
		1,6	240	6xØ6	12	324,9	8,1	254,6	34,0	22,8		
		1,75	240	6xØ6	12	324,9	8,7	278,5	37,1	22,8		
		2	240	6xØ6	12	324,9	9,5	318,3	42,4	29,5		
		2,5	240	6xØ6	12	324,9	10,8	397,9	53,1	43,9		


www.fenoja.com

**New Generation
Permanent Magnet
Synchronous Gearless
Traction m/c.**



India Factory Warehouse :

 Malayapur, Raghunathpur,
24 PGS North, **Baduria** - 743401
West Bengal, India

 +91-9735-02-0007
03217-235003

 info@fenoja.com

 www.fenoja.com

